

KLIMA-FLEX 2 LINK PARA VARÃO



Link para varão do Sistema Klima-flex 2. Você pode combinar a montagem de um limitador de abertura, um link para varão/ou uma alavanca de segurança interna em conjunto com uma lingueta com rolete.

Montando internamente um varão nos links para varão (Index Code 2-313a), é possível conectar vários pontos de travamento e acioná-los com o uso de uma única maçaneta.

VDI
6022

MATERIAL

Rod link: Zamak, zincado

Rod connection: Zinc die cast, zinc plated or stainless steel 303

Parafuso: Aço inox 303

RELATED PRODUCTS

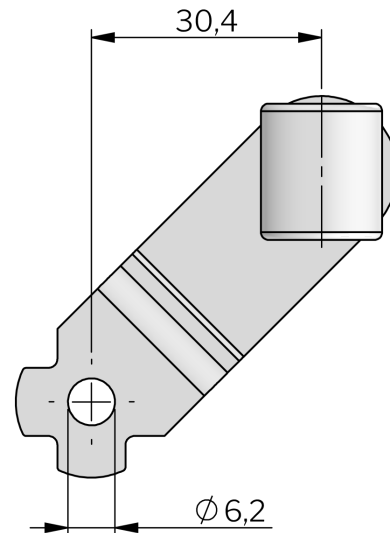
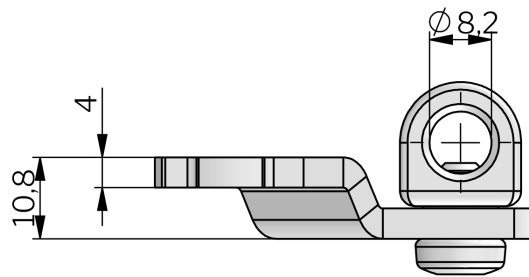
Interlink rods: 2-313a

Inside options: 2-315c

Use the Index Code at industrilas.com

TESTS & STANDARDS

Classifications: VDI 6022



Industrilas
— When access counts —

P/N

2651-902001

Descrição

Rod link Klima-flex 2